

## 高性能ラベル剥離機

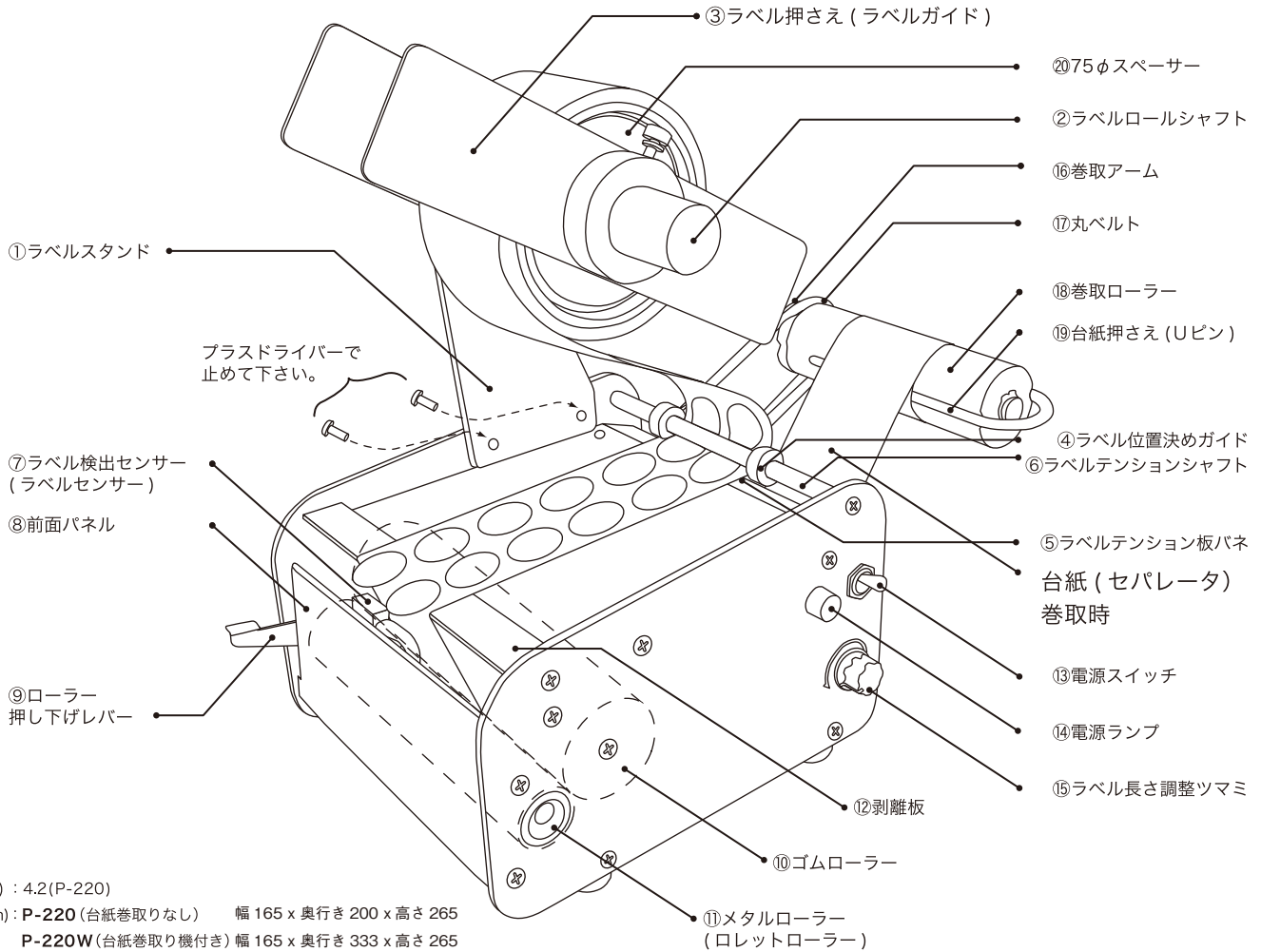
# P-220

- ・使用ラベルの台紙幅は、110mmまで多列のラベルに対応可能
- ・上質紙、ミラーコート、アート紙、透明ラベル、テトロンネーマ、合成紙に対応（材質によっては制限がありますのでご相談下さい）
- ・光センサー機能で、ラベルの剥離作業の効率アップ！
- ・場所を取らないコンパクト設計です
- ・オプション：カウンターで枚数管理も簡単です  
：台紙巻取りで簡単に一括廃棄処理できます

※台紙巻取りユニット、75φ紙管内スパーサー（写真）、K1積算カウンターはオプションです。

# 高性能ラベル剥離機

# P-220



## 電気仕様

電 源 : AC100V 50/60Hz  
消費電力 : 0.5A  
モ ー タ : パルスモータ  
プ ラ グ : 2Pプラグ コード付 (1.8m)

## ラベル仕様

送りスピード : 5m/分 (工場出荷時) 1m・3m 選択可  
※ラベルの材質、サイズによって速度には制限があります。  
ラベル長さ : 10~100mm  
ラベル幅 : 30~110mm  
台紙幅 : 30~110mm (W付き 100mm)  
ロール外径 : Max. φ200mm  
ロール軸径 : φ25mm~φ75mm まで  
適用ラベル材質 : 上質紙・ミラーコート紙・アート紙・透明・  
合成紙 (ユボ)・テトロンネーマ  
台紙 (セパレータ) : グラシンセパレーター

## オプション

台紙巻取りユニット (W)  
積算カウンタ (K1)  
φ75 紙管内スパーサー

## 用 途

### 〈電気・エレクトロニクス業界〉

時計、家庭電気、小型モータ・電動工具類、エレクトロニクス関連  
業界の銘板等

### 〈自動車業界〉

自動車関連部品メーカーの部品用ラベル

### 〈工業界〉

医療品、化粧品、雑貨、文具関連等のラベル

### 〈食品業界〉

冷凍、ハム、ソーセージ、水産加工物、漬物、惣菜等の表示ラベル

※仕様は予告なしに変更する場合がありますので、ご了承下さい。  
※剥離性能は、ラベルの状態により剥離出来ない場合もあります。

## 販売店

## 製造元

# ユニック産業株式会社

〒142-0053 東京都品川区中延6丁目9番地5号 I.K.ビル3階  
TEL. 03(3784)0421 (代表) FAX. 03(3784)0424  
<http://www.unick.co.jp>  
E-mail: [info@unick.com](mailto:info@unick.com)

2012.05.改