

P R O D U C T S
OUR PRODUCTS ARE BASED ON EXPERIENCE AND TRUST.

あらゆる分野で使用されているラベル。 ラベル剥離機を使って作業効率アップ。

多くの分野、産業で、製品にラベルが使用されています。
ユニック産業は、ラベルの多様化、発展をリードする製品開発、
製造販売に取り組み発売開始から5万台以上にのぼる販売実績で
お客様から信頼いただいております。



ユーザー様に満足いただくため
確かな技術で一台ずつ組み立てています。
安心のMade in KAWASAKI, JAPAN.

ラベル剥離機を今まで手がけてきた実績は、世に送り出した台数だけでなく、さまざまなユーザー様とのつきあいの中で生まれたソリューションのノウハウも誇ります。ソリューションはさまざまなカスタマイズとともに、時にラベル剥離機の範囲に留まらずいろいろなオーダーに及ぶことから、現在ではラベル剥離機に限らずに多様なご要望にお応えできるようになりました。

工業関連から食品業界まで幅広く利用されております。

電気・エレクトロニクス関連	時計、家庭電気、小型モータ・電動工具類、エレクトロニクス関連業界のラベル
自動車関連	自動車関連部品メーカーの部品用ラベル
医療品・工業関連	医療品、化粧品、雑貨、文具関連等のラベル
食品業界	冷凍、ハム、ソーセージ、水産加工物、漬物、惣菜等の表示ラベル



知と技で世界に羽ばたく
川崎ものづくりブランド

ユニック産業のラベル剥離機は
第14回「川崎ものづくりブランド」に
認定されました。

ユニック産業のオリジナル機能 (全モデル共通)

フォトセンサー機能

停止精度の向上・透明ラベルの検知。
当社オリジナル機能です。



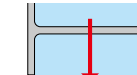
センサーを左右に動かすことで
多列ラベルにも対応可能です。

ラベル長さ調整つまみ

ラベルのサイズに合わせて
一回の繰り出しの長さを
調整できます。



<短>



*全モデル共通

<長>



50mm

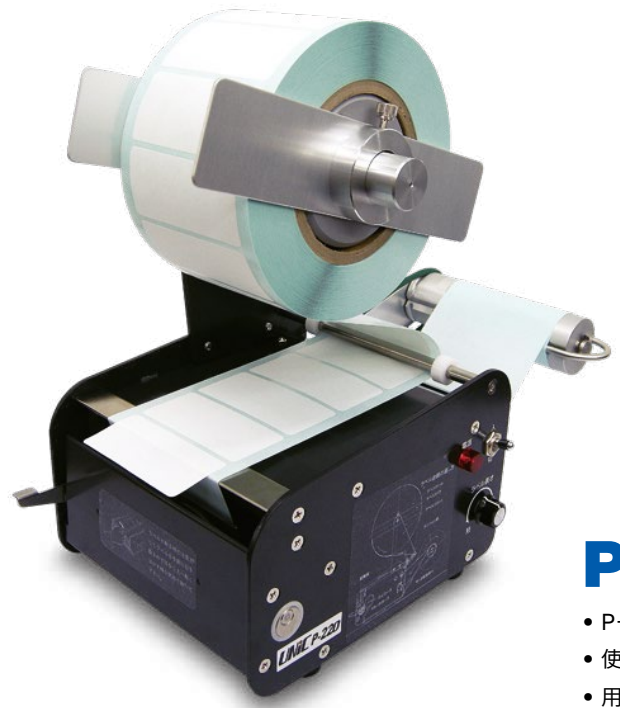
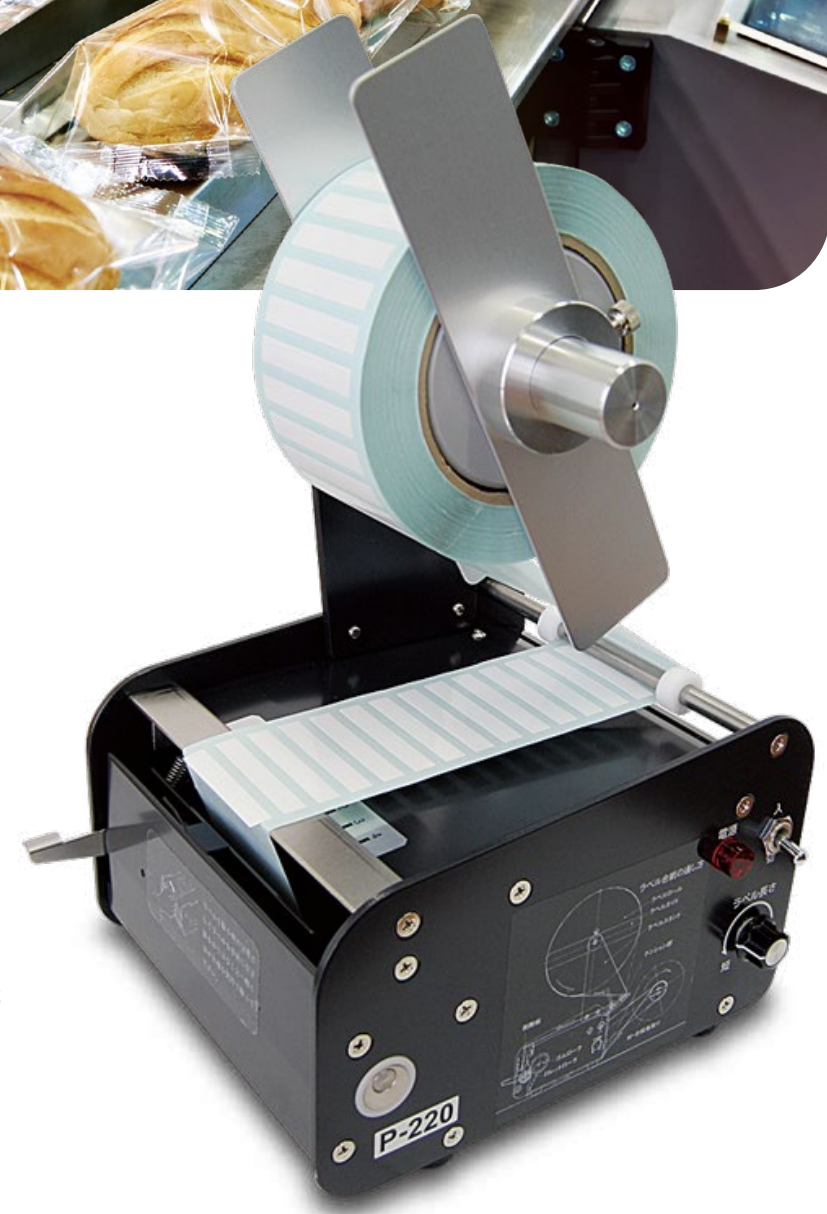
スモール
ラベル対応



コンパクトボディで スムーズな剥離

P-220

- 使用ラベルの台紙幅は、110mmまで多列ラベルに対応可能
 - 上質紙、ミラーコート、アート紙、透明ラベル、テトロンネーマ、合成紙に対応
(材質によっては制限がありますのでご相談ください)
 - 場所を取らないコンパクト設計
 - 作業に合わせて送りスピードを1m/分、5m/分(工場出荷時)、3m/分を調整可能*
 - 用途に合わせて積算カウンターなどのオプションを増設可能
- *ラベルの材質、サイズによって速度に制限があります



P-220W

- P-220に台紙巻取りユニットが装着されたモデル
- 使用ラベルの台紙幅は、100mmまで多列ラベルに対応可能
- 用途に合わせて積算カウンターなどのオプションを増設可能

ラベル長	台紙幅	ラベル幅	ラベル外径	対応ラベル
10 ~ 100 mm	30 ~ 110* mm	30 ~ 110 mm	φ 200 mm	上質紙 / ミラーコート / アート紙 / テトロン 50 μ / テトロン 25 μ / ユゴ合成紙 / 透明 PET

*P-220Wの台紙幅は100mmまで

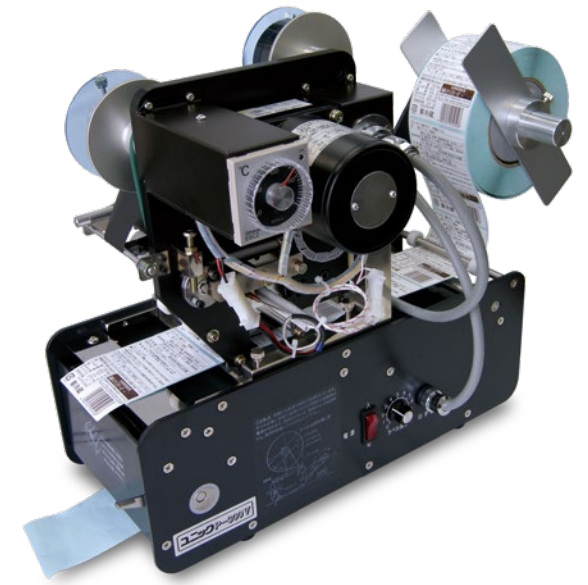


P-300V

- 使用ラベルの台紙幅は、110mmまで多列ラベルに対応可能
 - 上質紙、ミラーコート、アート紙、透明ラベル、テトロンネーマ、合成紙に対応
(材質によっては制限がありますのでご相談ください)
 - 作業に合わせて送りスピードを1m/分、5m/分(工場出荷時)、3m/分を調整可能*
 - 用途に合わせて積算カウンターなどのオプションを増設可能
- *ラベルの材質、サイズによって速度に制限があります



多品種、少ロットなど 生産効率UPに最適



P-324V

- P-300Vにインク式スタンパーが搭載されたモデル
- 速乾性インクにより、短時間で乾燥します
- スレのない鮮明印字

P-363V

- P-300Vにホットスタンパーが搭載されたモデル
- 真鍮活字、インクリボンを使用
- 熱刻印で消えない印字が可能

ラベル長	台紙幅	ラベル幅	ラベル外径	対応ラベル
10 ~ 100 mm	30 ~ 110 mm*	30 ~ 110 mm	φ 200 mm	上質紙 / ミラーコート / アート紙 / テトロン 50 μ / テトロン 25 μ / ユゴ合成紙 / 透明 PET

*台紙巻取りユニット使用時の台紙幅は100mmまで

ラージ
ラベル対応



手間を省き、 作業効率をアップ



P-500G

- 50~150mm幅の台紙に対応
- ワイドタイプで、さまざまなラベルに対応
- 積算カウンターなどのオプションを増設可能

P-528G

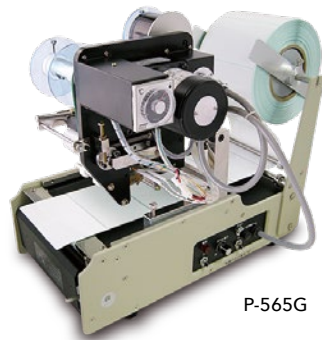
- P-500Gにインク式スタンパーが搭載されたモデル

P-565G

- P-500Gにホットスタンパーが搭載されたモデル



P-528G



P-565G

ラベル長	台紙幅	ラベル幅	ラベル外径	対応ラベル
10~100 mm	50~150* mm	50~150 mm	φ 200 mm	上質紙 / ミラーコート / アート紙 / テロン 50 μ / ユボ合成紙 / 透明 PET (減速)**

*台紙巻取ユニット(W)取付時の台紙幅は140mmまで **透明PETをご使用の場合はご相談ください

台紙幅210mmまでのラージラベルに対応

P-600

- 100~210mm幅の台紙に対応
- ワイドタイプで、さまざまなラベルに対応
- 積算カウンターなどのオプションを増設可能

P-629

- P-600にインク式スタンパーが搭載されたモデル

P-667

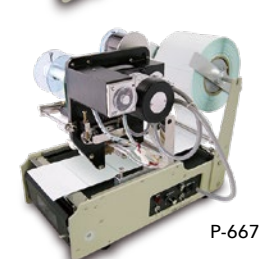
- P-600にホットスタンパーが搭載されたモデル



P-600



P-629



P-667

画像はP-528G/P-565Gのもので、

ラベル長	台紙幅	ラベル幅	ラベル外径	対応ラベル*
10~100 mm	100~210 mm	100~210 mm	φ 200 mm	上質紙 / ミラーコート / アート紙 / テロン 50 μ / ユボ合成紙

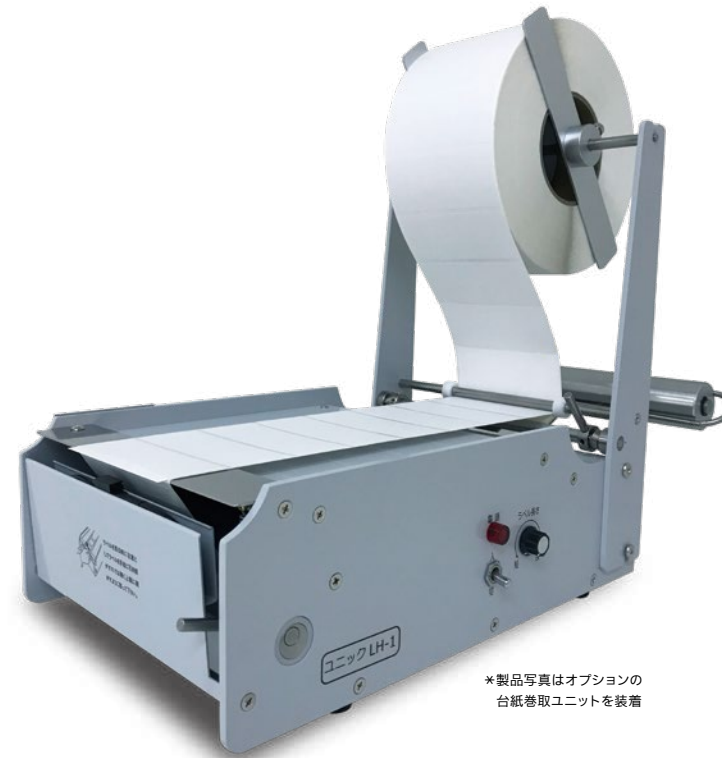
*ラベルの材質・サイズにより制限がありますのでご相談ください



台紙幅160mmまで対応の ショートボディモデル

LH-1

- 160mm幅の台紙まで対応
- 全長を短くした剥離専用モデル (印字機は搭載できません)
- 上質紙、ミラーコート、アート紙、テロンネーム、合成紙に対応 (材質によっては制限がありますのでご相談ください)
- 用途に合わせて積算カウンターなどのオプションを増設可能



*製品写真はオプションの台紙巻取ユニットを装着

ラベル長	台紙幅	ラベル幅	ラベル外径	対応ラベル*
10~100 mm	30~160* mm	100~160 mm	φ 200 mm	上質紙 / ミラーコート / アート紙 / テロンネーム / 合成紙

*ラベルの材質・サイズにより制限がありますのでご相談ください



スモール
ラベル対応

食品業界に最適な ステンレスボディ

P-2400

- 使用ラベルの台紙幅は、110mmまで多列ラベルに対応可能
- 上質紙、ミラーコート、アート紙に対応 (材質によっては制限がありますのでご相談ください)
- フォトセンサー機能で、ラベルの剥離作業の効率アップ!
- 場所を取らないコンパクト設計
- オプションのカウンターで枚数管理も簡単



*製品写真は試作品です。量産品とは若干仕様が異なる場合があります

ラベル長	台紙幅	ラベル幅	ラベル外径	対応ラベル
10~100 mm	30~110 mm	30~110 mm	φ 200 mm	上質紙 / ミラーコート / アート紙



コンパクトな卓上型で 設置場所を選ばない汎用ラベル巻取機

MK-1

- ラベルを台紙から剥がすことなくスムーズに巻き上げ
- 台紙幅120mmまで対応、巻取径は220mmまで
- 連結出来る巻取りローラーにより多くの幅に対応
- 紙管は1インチ、3インチ用を標準装備

ON/OFF/ON スイッチ

表巻き/切/裏巻きのスイッチ。

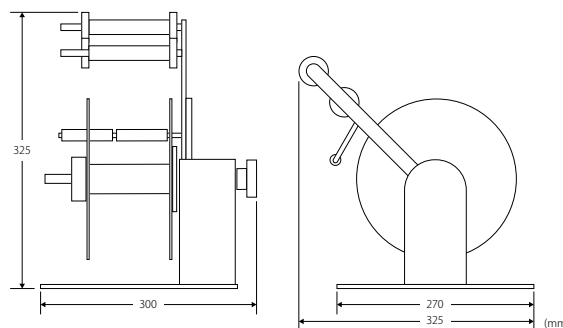


ローラー

120mm幅のラベルまで対応します。



- 付属品
- 専用ACアダプター
 - 空芯用ローラー
 - 1インチ、3インチ紙管スペーサー
 - ラベルプレート2枚



電気仕様		幅270×高さ330×長さ320 mm
機械寸法		幅270×高さ330×長さ320 mm
重量		重量5.5 kg (アダプター含まず)
電気仕様	入力電源	AC100 V (専用アダプタ使用) DC 24 V
	消費電力	DCモーター モーターは消耗品です。一定時間で交換の必要があります。 11 W
	使用温度範囲	10℃～40℃
ラベル仕様		
最大巻取幅	120 mm	
最大巻取径	220 mm	
対応紙管径	1インチ、3インチ	

Options 用途に合わせてオプションを増設可能



φ75紙管内スペーサー



台紙巻取りユニット



K1積算カウンター



K2プリセットカウンター

	P-220	P-220W	P-300V	P-324V	P-363V	P-500G	P-528G	P-565G	P-600G	P-629	P-667	LH-1	P-2400
75φスペーサー		●		●			●			標準		●	●
台紙巻取りユニット	●	標準		●			●			●		●	—
K1積算カウンター		●		●			●			●		●	●
K2プリセットカウンター		●		●			●			●		●	●



スタンパー
インク式、熱刻印式

日付印字やロットナンバーなどの管理におすすめです

インク式スタンパー S-24/S-28

- ゴム活字、インクを使用して印字
- 日付印字やロットナンバー印字に最適

■印字範囲

	印字範囲
S-24	75 x 70 mm (P-324V)
S-28	110 x 100 mm (P-528G) 110 x 100 mm (P-629)



■ゴム活字 標準ゴム活字



■インク



セット	内容	内容	計
Aセット	(日付)	元号2年分(各1本)、西暦2年分(各2本)、製造、販売、年、1~12(各1本)、月、1~31(各1本)、日	計54本/箱
Bセット	(数字)	0、1、2、5(各10本)、3、4、6、7、8、9(各6本)、No.、¥.、(カンマ)(各2本)、.(ドット)、-(ハイフン)(各4本)	計90本/箱
Cセット	(英字)	A、E、O(各8本)、B~Z(A、E、O除き各4本)、.(ドット)、-(ハイフン)(各2本)	計120本/箱

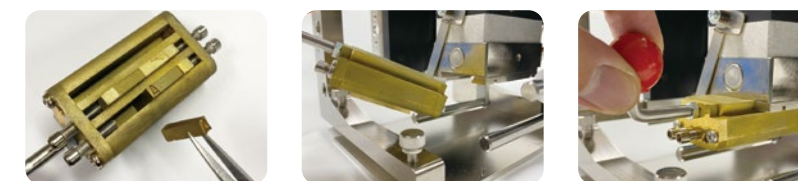
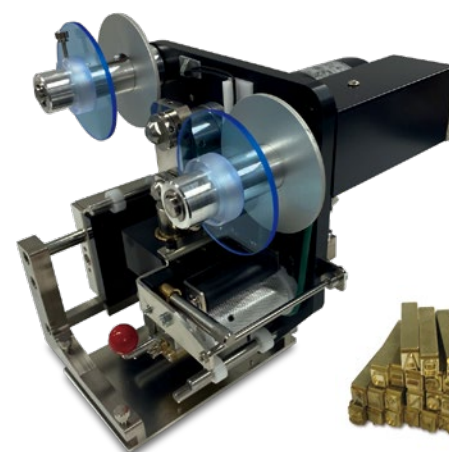
品番	内容	特長
VC	上質紙等一般の紙	インクパッドは乾燥しないので、長持ちします。食品関連の様に水にぬれてもインクは流れません。
MC	ミラコート紙、合成紙、アート紙、印刷物の上への印字	中速乾性です。水産物などのラベルに最適です。
QC	ミラコート紙、合成紙、アート紙、印刷物の上への印字	超速乾性です。水産物などのラベルに最適です。
FC	テロン、ポリエステル、PP貼りラベル、金属	工業分野で使われるテロンネーマーなどへの速乾インクです。
QS	MC、QC用溶剤	インクパッド希釈/洗浄用
FS	FC用溶剤	インクパッド希釈/洗浄用

ホットスタンパー S-63

- 真鍮活字、インクリボンを使用して印字
- インクリボンなしのエンボス(刻印)にも対応
- 活字は2段印字まで可能

■印字範囲

	印字範囲
P-363V	70 x 60 mm
P-565G	90 x 80 mm
P-667	140 x 80 mm



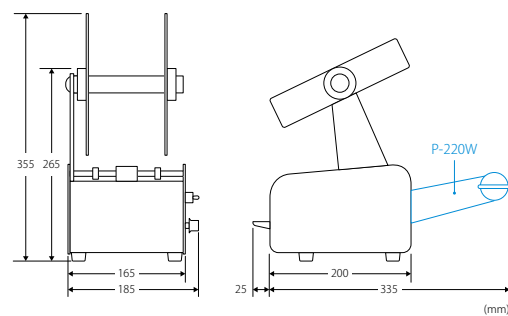
真鍮活字	英字、数字(天地サイズ):2、3、4 mm 日付セット(天地サイズ):2、3、4 mm 賞味期限、消費期限、など各種。 ※別注活字も承ります。詳しくはお問い合わせください。
インクリボン(黒)	MP-30 幅30 mm x 120 m MP-50 幅50 mm x 120 m

Specifications

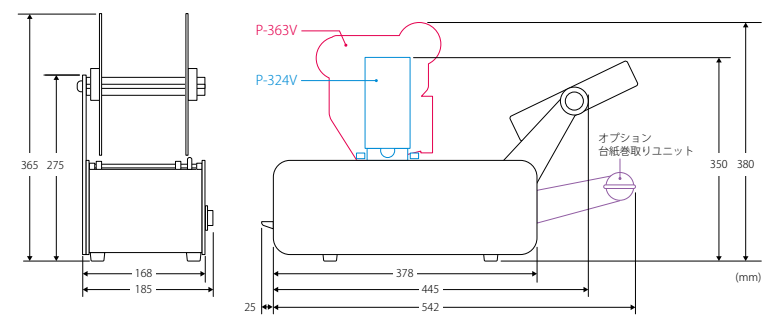
	P-220	P-220W	P-300V	P-324V	P-363V	P-500G	P-528G	P-565G	P-600	P-629	P-667	LH-1	P-2400	
ラベル仕様														
ラベル長さ	10-100 mm		10-100 mm			10-100 mm			10-100 mm		10-100 mm* ¹		10-100 mm	
台紙幅	30-110 mm	30-100 mm	30-110 mm (台紙巻取ユニット(W)取付時100 mm)			50-150 mm (台紙巻取ユニット(W)取付時140 mm)			100-210 mm		100-160 mm* ²		30-110 mm	
ラベル幅	30-110 mm		30-110 mm			50-150 mm* ²			100-210 mm		100-160 mm* ²		30-110 mm	
ラベル外形	φ200 mm		φ200 mm			φ200 mm			φ200 mm		φ200 mm		φ200 mm	
紙管内径	φ25-φ75 mm		φ25-φ75 mm			φ25-φ75 mm			φ25-φ75 mm		φ25、φ45、φ75 mm (φ75の場合スペーサー装備)		φ25-φ75 mm	
機械仕様														
ラベル送り速度(分)50 Hz	1 m、3 m、5 m/分 (工場出荷時は5 m)		1 m、3 m、5 m/分 (工場出荷時は5 m)			5 m/分			2.2 m/分		2.2 m/分		5 m/分	
サイズ(本体のみ) (W x D x H)	185×225×265 mm	185×360×265 mm	185×470×275 mm	185×470×350 mm	280×470×380 mm	230×420×300 mm	230×420×310 mm	315×420×390 mm	280×420×300 mm	280×420×310 mm	365×420×390 mm	250×375×285 mm	180×200×265 mm	
重量	4.2 kg	5.0 kg	6.4 kg	8.4 kg	14.0 kg	8.5 kg	12.0 kg	16.1 kg	10 kg	13.0 kg	17.8 kg	8.5 kg	4.9 kg	
電源	100 V 50/60 Hz		100 V 50/60 Hz			100 V 50/60 Hz			100 V 50/60 Hz		100 V 50/60 Hz		100 V 50/60 Hz	100 V 50/60 Hz
消費電力	35 W		35 W	35 W	150W	50 W	50 W	200W	50 W	50 W	200W	50 W	35 W	
使用温度範囲 (ただし結露なき事)	5~40°C		5~40°C			5~40°C			5~40°C		5~40°C		5~40°C	5~40°C
モーター	ステッピングモータ		ステッピングモータ			ACモータ			ACモータ		ACモータ		ACモータ	ACモータ
オプション														
75φスペーサー	•		•			•			標準		•		•	
台紙巻取ユニット	•	標準	•			•			•		•		-	
K1 積算カウンター	•		•			•			•		•		•	
K2 プリセットカウンター	•		•			•			•		•		•	
剥離板シャープエッジ	•		•			•			•		•		-	
ラベルテンション可変式	-		標準			標準			標準		標準		-	
外部信号改造	•		•			•			•		•		-	
印字領域 (幅 x 送り)														
S-24 インク式スタンパー	-		-	• 75 x 70 mm	-	-	-	-	-	-	-	-	-	
S-28 インク式スタンパー	-		-	-	-	-	• 110 x 100 mm	-	-	• 140 x 100 mm	-	-	-	
S-63 ホットスタンパー	-		-	-	• 70 x 60 mm	-	-	• 90 x 80 mm	-	-	• 140 x 80 mm	-	-	
対応ラベル														
上質紙、ミラーコート、アート紙	•		•			•			•		•		•	
テトロン50μ、ユボ合成紙	•		•			•			•		•		-	
テトロン25μ	•		•			-			-		-		-	
透明PET	•		•			• 減速			-		-		-	
その他														
デモ機(要予約)	•		•			•			-		-		•	•
関連機種(受注生産)	-	-	-	•	•	-	•	•	-	•	•	-	-	

*1 ラベル基材で条件は変わります。 *2 オプションでラベルテンション20mm、30mm、50mm、150mmがあります。

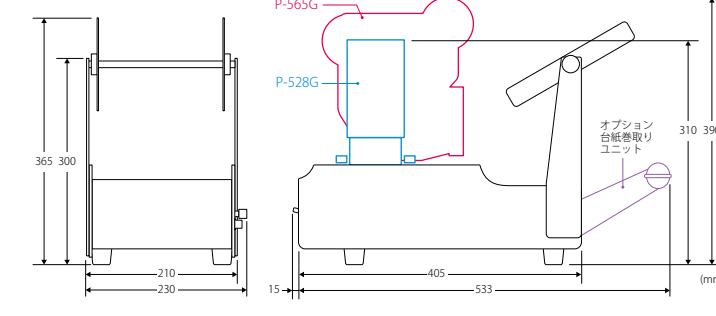
P-220/220W



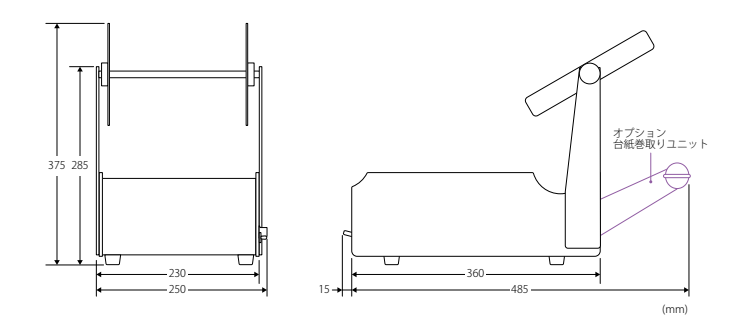
P-300V/324V/363V



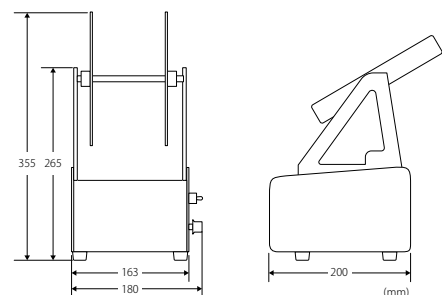
P-500G/528G/565G



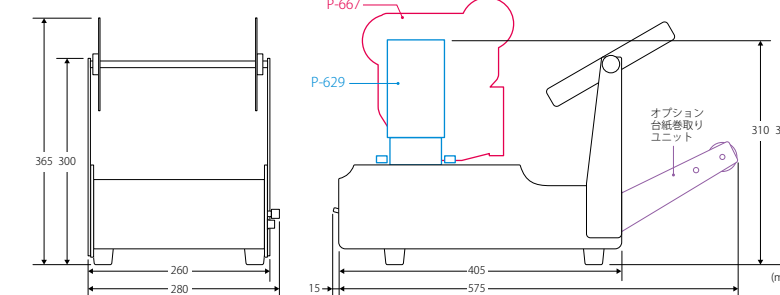
LH-1



P-2400



P-600/629/667



*仕様は予告なく変更する場合がございます。
*当社ラベル検出センサー(光)は赤色光使用のため、ラベル裏面が黒、赤、緑などの場合、停止が不安定になるかまたは検出出来ない事もあります。
*当社剥離機は全てのラベルに対応するものではなく、ラベルにより制限があります。



ユニック産業株式会社

〒213-0031
神奈川県川崎市高津区宇奈根 779-2
TEL. 044-844-5663
FAX. 044-833-5526

第二工場
〒213-0031
神奈川県川崎市高津区宇奈根 779-1

www.unickk.com

